

## NADZEMÝ FÓLIOVÝ BAZÉN PACIFIC, MAURICIUS

Kruh 3,50 m x 1,20 m

Kruh 3,50 m x 1,32 m



### Návod na použitie

#### ***DÔLEŽITÉ BEZPEČNOSTNÉ POKYNY***

***Pred inštaláciou a použitím tohto výrobku si starostlivo prečítajte všetky pokyny a postupujte podľa nich.***

**SKÔR AKO ZAČNETE SO SAMOTNOU MONTÁŽOU BAZÉNA, POZORNE SI PREČÍTAJTE NÁVOD K POUŽITIU TÝKAJÚCICH SA VŠETKÝCH SÚČASTÍ. TIETO DÔLEŽITÉ DOPORUČENIA SI PROSÍM USCHOVAJTE PRE NESKORŠIE NAHLIADNUTIE.**

## **Bezpečnostné odporúčania:**

Bezpečnosť Vašich detí je vo Vašich rukách! Najväčšie ohrozenie hrozí deťom do 5 rokov. Nehody sa nestávajú iba druhým! Zabráňte možným nehodám a zraneniam!

### **Dozor a spôsob chovania:**

- Na deti dohliadajte nepretržite a z blízkej vzdialenosti,
- Určite osobu, ktorá bude zodpovedať za bezpečnosť,
- Pri veľkom počte detí zvýšte dohľad,
- Naučte vaše deti plávať čo najrýchlejšie,
- Pred vstupom do vody si navlhčite šiju, paže a nohy,
- Naučte sa poskytovať prvú pomoc, aby ste ju v prípade potreby mohli využiť,
- Skoky po hlave a iné skoky do vody by mali byť v prítomnosti detí zakázané,
- Pretekánie alebo bujaré hry by mali byť v okolí bazéna zakázané,
- Deťom, ktoré nevedia plávať a nemajú sprievod dospelaj osoby, umožnite prístup do bazéna iba s plávacou vestou alebo rukávníkmi. Nenechávajte v okolí bazéna ležať hračky,
- Neustále dbajte na to, aby bola voda čistá a sterilná,
- Prostriedky k údržbe vody nenechávajte v dosahu detí.

### **Prevenia:**

- Telefón si ponechávajte v blízkosti bazéna, aby ste v prípade telefónneho hovoru nenechávali deti u bazéna samé,
- Bóju a tyč majte pripravenú u bazéna,

K väčšej bezpečnosti môžu prispieť i určité zariadenia:

- Automaticky pripevnený alebo ručne namontovaný ochranný kryt, ktorý musí byť správne umiestnený i upevnený,
- Elektronické čidlo, ktoré dá pri páde do bazéna hlásenie. Toto čidlo musí byť funkčné a v prevádzke.

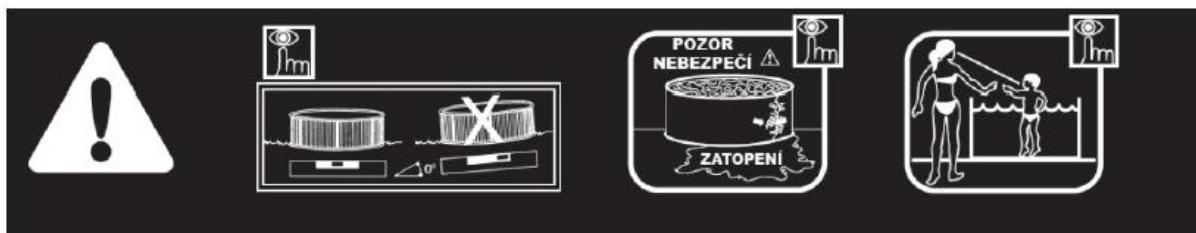
*Tieto opatrenia ale nenahradia dohľad dospelaj osoby.*

### **Pokiaľ sa stane nehoda:**

- Dieťa čo najrýchlejšie vyberte z vody,
- Dajte prvú pomoc a pritom dodržiujte dané pokyny,
- Zvýraznite si, poprípade si nechajte po ruke telefónne čísla núdzových liniek:
  - Hasiči
  - Pohotovostný lekár

### **Obecne:**

- Zabráňte skokom do bazéna,
- Státie na okrajoch bazéna zakážete.



**Pred montážou bazéna prosím dbajte na bezpečnostné odporúčania.**

- Z bezpečnostných dôvodov nesmie byť bazén postavený na terase ani balkóne.
- V bazéne majte stále vodu.

**•Bazén nie je určený pre použitie so slanou vodou!**

• **Dôležité:** Pre Váš bazén si zvoľte také miesto, aby voda v prípade nehody alebo prasknutia bazénu mohla voľne odtečť tak, aby nedošlo k poraneniu človeka alebo zvieräťa, alebo nedošlo k poškodeniu budovy alebo pozemku. Bazén musí stáť na rovnej ploche, pretože inak je na fóliu kladený veľký tlak a bazén by mohol prasknúť.

- V noci pri nedostatočnom osvetlení je kúpanie zakázané.
- Kúpanie je zakázané pod vplyvom alkoholu, liekov, drog a podobných látok.
- Tieto pokyny pre zabránenie nehôd pripevnite na bazén vedľa schodíkov.
- Použitie schodov pri vstupe a výstupe z bazéna je povinnosťou.
- Nikdy neplávajte do miesta medzi schodmi a stenou bazéna (hrozí nebezpečenstvo zaseknutia).
- Zvieratá (pes, mačka a pod.) sa nesmú v bazéne kúpať.

### **Filtračné zariadenie**

- Používajte iba filtráciu vhodnú k tomuto typu bazéna.
- Zariadenie pripojte vždy do zásuvky, ktorá vyhovuje STN, cez prúdový chránič s nominálnym vypínacím prúdom neprekračujúcim 30mA; a ktorý inštaloval odborník s elektrotechnickou kvalifikáciou. V prípade použitia predlžovacieho prívodu používajte iba taký, ktorý odpovedá STN pre vonkajšie použitie.
- Spojenie vidlice prírodnej šnúry a zásuvky napájacieho obvodu musí zostať prístupná pre možnosť okamžitého odpojenia zariadenia od el. rozvodu a toto spojenie musí byť vo vzdialenosti min. 3,5 m od steny bazéna.
- Nepokúšajte sa zapojiť alebo odpojiť vidlicu prírodnej šnúry zo zásuvky, pokiaľ máte mokré ruky alebo pokiaľ stojíte vo vode.

### **Pre Slovenskú republiku:**

Pre splnenie požiadavky na elektrickú bezpečnosť podľa STN 33 2000-7-702 v prípade umiestnenia filtračnej jednotky vo vzdialenosti do 2 m od steny bazéna zaistíte, aby napájací elektrický obvod filtračnej jednotky bol vybavený prúdovým chráničom s nominálnym vypínacím prúdom neprekračujúcim 30mA a súčasne aby zásuvka tohto napájacieho obvodu bola označená a zabezpečená tak, aby bolo zaistené, že ho možno použiť iba vtedy keď v bazéne nie sú ľudia. Pokiaľ nebude vyššie uvedené riešenie zásuviek použité, je nutné

filtračné zariadenie umiestniť vo vzdialenosti min. 2 m od steny bazéna. Povinnosť použitia prúdového chrániča zostáva v platnosti.

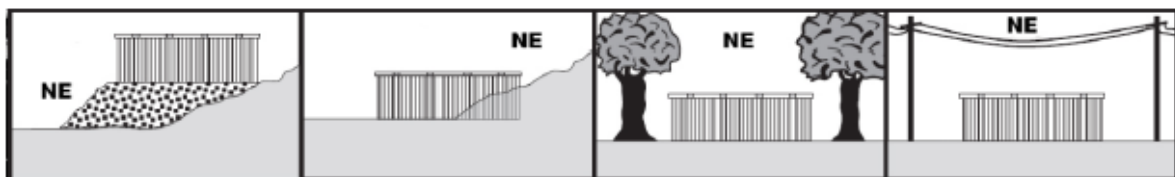


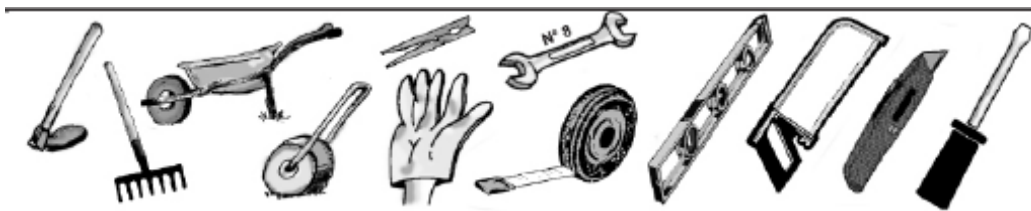
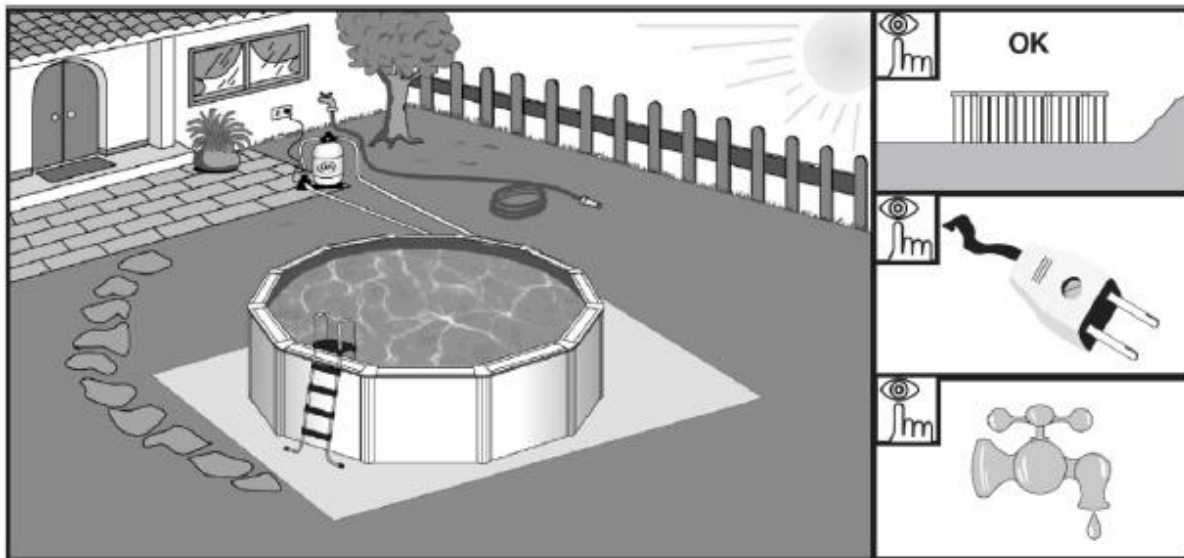
## PRÍPRAVA PÔDY

**Miesto pre bazén:** Naše bazény sú dimenzované pre vonkajšie postavenie na zemi a k využitiu pre rodinu. Pôda musí byť pevná a úplne rovná. Nezapúdajte, že  $1000 \text{ l vody} = 1 \text{ m}^3 = 1000 \text{ kg}$ .

Tu je niekoľko odporúčaní ohľadne výberu optimálneho miesta pre Váš bazén:

- Vyberte miesto pre postavenie bazéna tak, aby ak dôjde k nehode alebo poškodeniu bazéna, mohla vytekajúca voda bez problémov odtekať, bez toho aby ohrozila ľudí a zvieratá alebo poškodila majetok či budovy.
- Pre postavenie bazéna si vyberte terén, ktorý budete musieť čo najmenej vyrovnávať.
- Miesto sa pri daždi nesmie zaplavovať.
- Podzemím nesmie prechádzať žiadne vedenie (vodné, plynové, elektrické,...).
- Bazén nestavajte pod elektrické vedenie.
- Miesto pre bazén by malo byť chránené pred vetrom a nemalo by sa nachádzať v okolí stromov, pretože peľ a listy bazén znečisťujú.
- Vyberte miesto, kde svieti slnko, hlavne ráno.
- Zvoľte miesto v blízkosti elektrického a vodného pripojenia a odtoku.





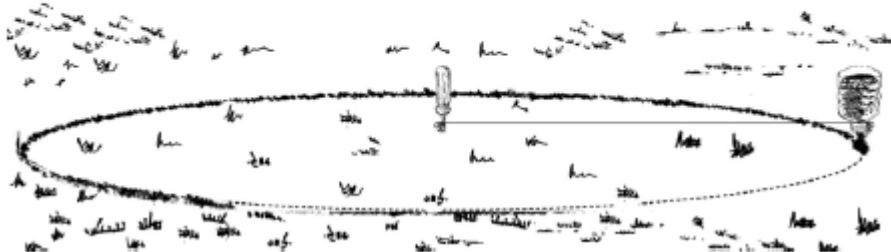
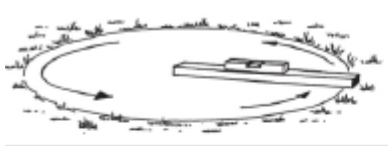
**Potrebné náradie ( nie je súčasťou bazéna )**

**Označenie umiestnenia:**

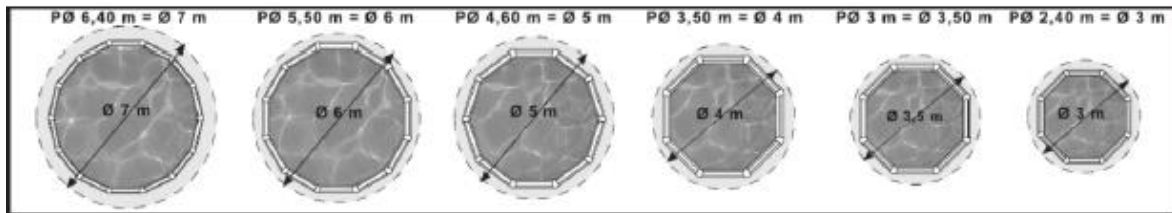
Miesto (dobré naplánované), ktoré ste si zvolili pre Váš bazén, sa musia následne označiť.

K tomu sa ponúkajú dve možnosti:

- Príprava betónovej dosky (z cementu atď.) v potrebných rozmeroch pre bazén.
- Postavenie priamo na zemi – pôda sa označí pomocou drevených kolíkov, skrutkovača, ohraničí sa práškom alebo vápnom a šnúrou.

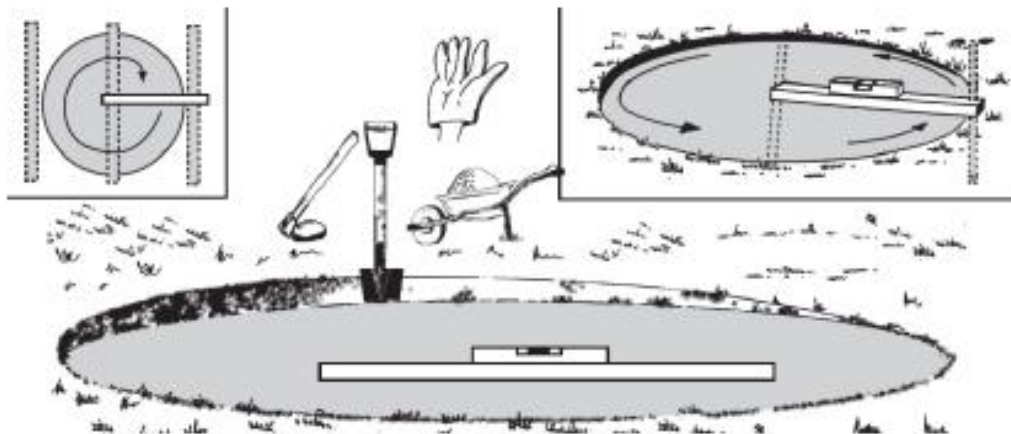


## POTREBNÁ PLOCHA



## Vyrovnanie podkladu (nivelácia)

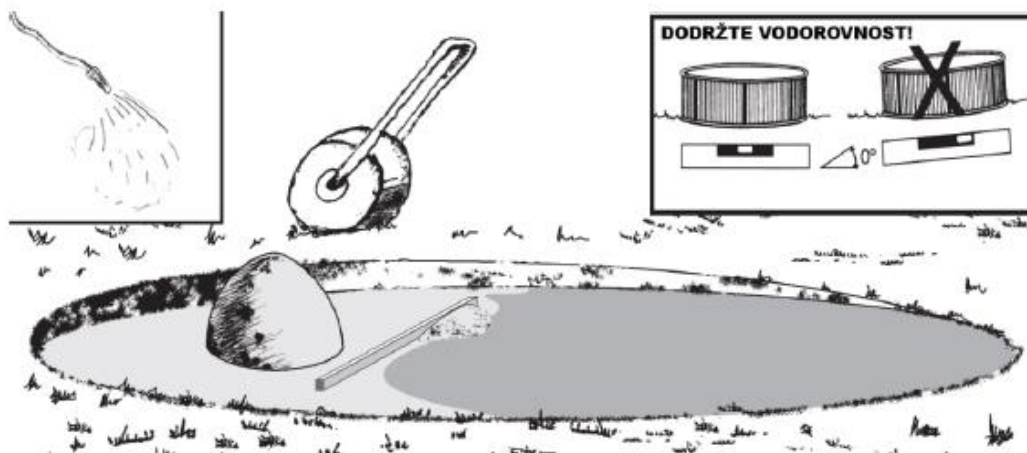
K vyrovnaniu podkladu sa pôda nesmie zasypávať, tam kde pôda chýba sa môže odkopať iba prebytočná pôda. Iba tak sa zaistí jej stabilita a pevnosť. Listy, korene, kamene atď., sa musia samozrejme odstrániť. Buďte trpezlivý a dbajte na to, aby bazén stál na pôde bezchybne. Ušetríte si tak problémy. Ako sa vykonáva nivelácia: Pravítkom alebo drevenými kolíkmi. Kolíky zakopte do zvolenej, čistej oblasti, aby ste vytvorili menšie časti, ktoré sa pomocou murárskeho pravítka (z hliníka) a vodováhy vzájomne znivelujú. Ako náhle sú všetky miesta v rovnakej výške a prebytočné miesta odstránené, môžu sa i zostávajúce malé plochy zasypať (čistou zeminou, preosiatym pieskom alebo drveným vápencom). Pritom sa musí stláčať a následne nivelovať. Dbajte na to, aby bol podklad pevný a aby nepoklesol, keď sa napustí do bazéna voda. Odporúčame, pozvať si na to odborníka: stavebného podnikateľa alebo záhradníka.








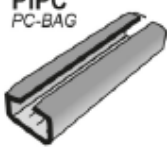
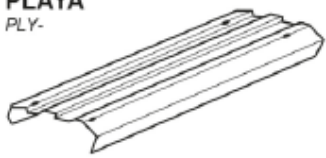
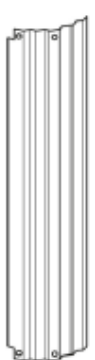





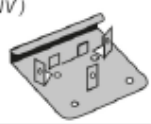
**Konečná úprava:**

Na čistom a nivelovanom podklade sa rozprestrie jemná vrstva (max. 1 cm) filtračného piesku. Táto vrstva sa navlhčí a stlačí (záhradným valcom). Potom znovu skontrolujte bezchybnosť nivelácie.

Piesok sa nesmie použiť k nivelácii pôdy. Konečná úprava musí byť bezchybná.






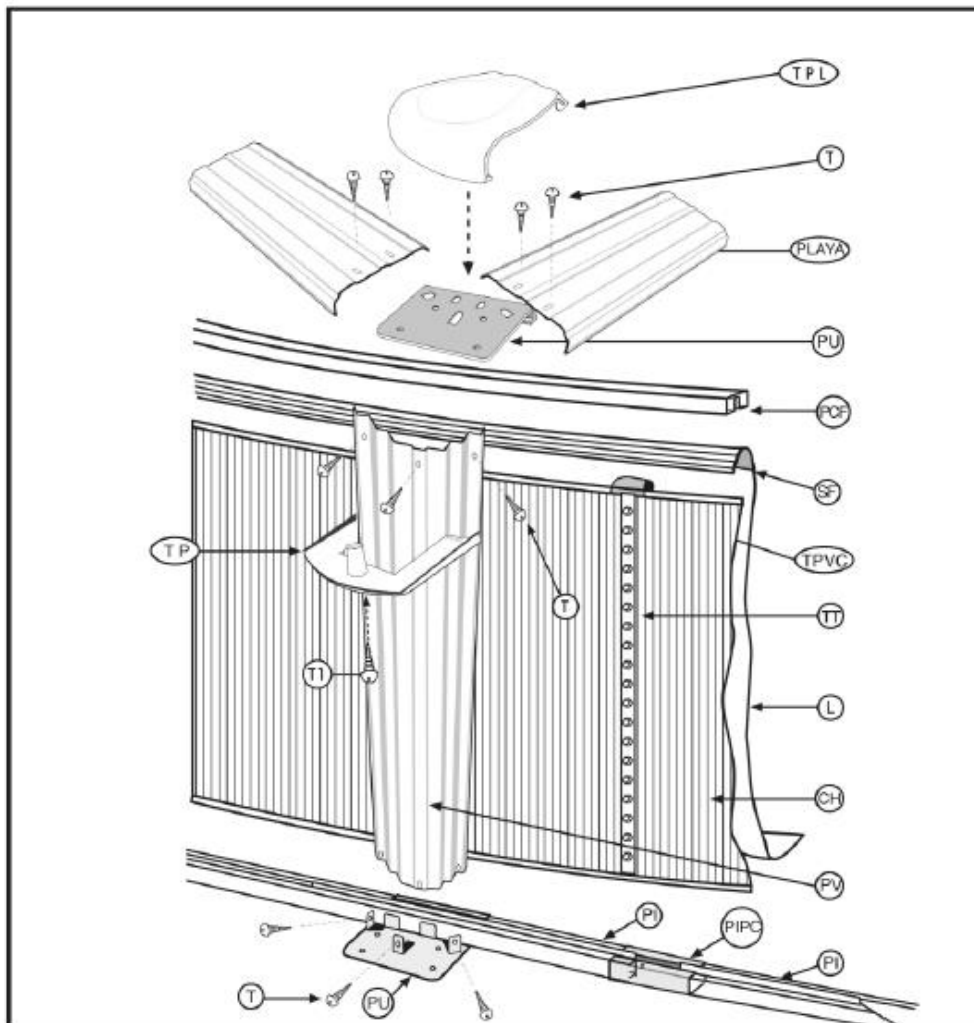
**Zoznam dielov:**

															
		Ø 6,40	Ø 5,50	Ø 4,60	Ø 3,50 Ø 3,00	Ø 2,40									
 <p><b>CH</b></p>	<p><b>L LINER</b> PVC</p> 	<p><b>PCF</b> PC-BAG</p> 		<b>CH</b>	1	1	1	1	1						
			<b>L LINER</b>	1	1	1	1	1	1						
			<b>PCF</b>	14	12	10	8	7	6						
			<b>PI</b> PC-BAG	<p><b>PIPC</b> PC-BAG</p> 		<b>PI</b>	14	12	10	8	8				
			<b>PIPC</b>	14	12	10	8	8							
			<b>PLAYA</b> PLY-			<b>PLAYA</b>	14	12	10	8	8				
 <p><b>PV</b> PLV-</p>	<p><b>TPVC</b> (KITENV)</p> 		<b>PU</b>	28	24	20	16	16							
			<b>PV</b>	14	12	10	8	8							
			<b>T</b>	140	120	100	80	80							
			<b>T1</b>	14	12	10	8	8							
			<b>TPL &amp; TP</b> KIT-TPLTP	 <p>page 27</p>		<b>TPL &amp; TP</b>	14	12	10	8	8				
		<b>TP</b>	14	12	10	8	8								
		<b>TPVC</b>	1	1	1	1	1								
 <p><b>TT</b> (KITENV)</p>	 <p><b>T1</b> (KITENV)</p>	 <p><b>T</b> (KITENV)</p>	 <p><b>PU</b> (KITENV)</p>	<b>TT</b>	32	32	32	32	32						
									<b>Ø</b>	6,40	5,50	4,60	3,50	3,00	2,40
									<b>∅</b>	1,17	1,17	1,17	1,17	1,17	1,17
					<b>m<sup>3</sup></b>	37,63	27,79	19,44	11,25	8,27	5,29				



Technický náčrt:

	Ø 6,40 m	Ø 5,50 m	Ø 4,60 m	Ø 3,50 m	Ø 3,00 m Ø 2,40 m
	2-3	2-3	2-3	2-3	2-3
	4 h.	3 h.	3 h.	2 h.	2 h.



## MONTÁŽ BAZÉNA

### Súčiastky

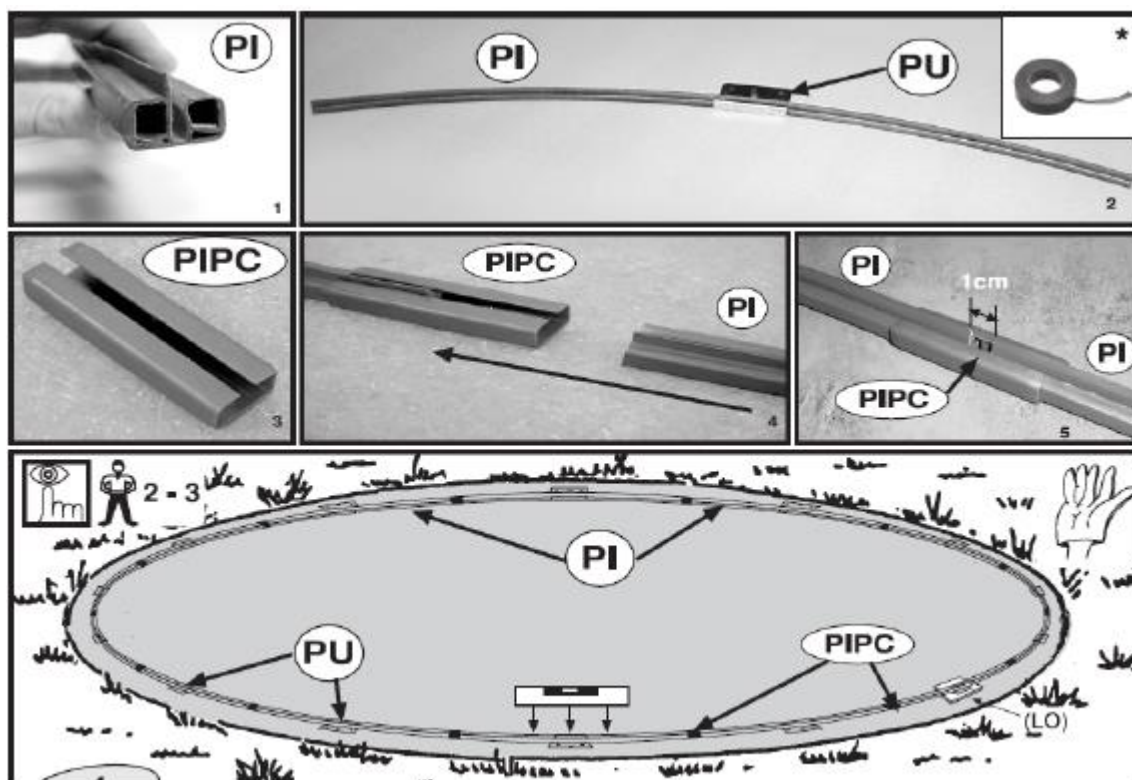
Súčiastky pred inštaláciou skontrolujte a usporiadajte.

### Montáž spodných profilov (PI)

Na každý spodný profil (PI) nasuňte do stredu jeden výlisok (PU) (viď foto 2). Profily teraz spojte spojovacími dielmi (PIPC), pričom nechajte medzi oboma 1 cm odstup (viď foto 5) tak, aby sa obvod uzavrel.

**ODPORÚČANIE:** Pokiaľ podklad nie je pevný (betón, atď.), odporúčame, pod každý PU výlisok zapustiť do pôdy dlaždicu, ktorá bude lícovať s upraveným terénom, aby sa zvislé profily (PV) pod váhou vody nezapustili do pôdy.

**ODPORÚČANIE:** PU výlisok sa za žiadnych podmienok nesmú pripevniť k podkladu. Tým by vzniklo poškodenie Vášho bazéna a predčasné zrušenie záruky.

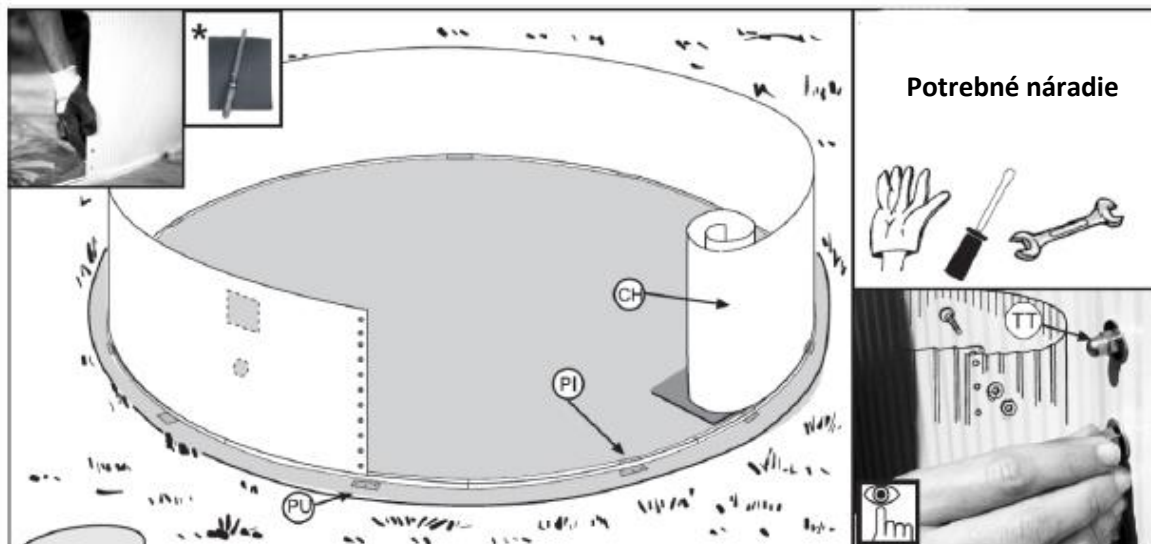


### Montáž steny bazéna (CH)

**DÔLEŽITÉ! POMOCOU PILNÍKA A ŠMIRLOVÉHO PAPIERA Odstáňte všetky ostré hroty z plechu (CH).**

Plech CH postavte zvisle na kartón (aby ste nepoškodili pripravenú plochu pre inštaláciu). Dbajte na to, aby otvor v plechu pre skimmer ležal v hornej časti a smerom k budúcemu umiestneniu filtrácie. **Koniec plechu potom zasaďte do prvého profilu PI tak, aby koniec plechu bol presne v strede výlisoku PU.** Potom plech rozviňte a súčasne ho osádzajte v smere hodinových ručičiek do profilu PI.

Obvod doplňte a plech CH uzavrite skrutkami TT, pričom musí byť hlava skrutky vo vnútri bazéna, podložka a matica zvonka (skrutky utiahnite bez toho, aby ste pretvarovali materiál). Pokiaľ bude plech príliš krátky popripade dlhý, upravte odstup medzi spodnými profilmi PI.



### Montáž ochrany dna a steny bazéna

PVC páska (TPVC) sa zavesí na najvyššie zavesenú maticu spoja plechu a následne sa zavesí vo vnútri bazéna smerom dole tak, aby sa zakryli skrutkové hlavičky.

*Pre lepšie pripevnenie PVC pásky odporúčame prilepenie kobercovou lepiacou páskou (nie je súčasťou balenia) k stene bazéna.*

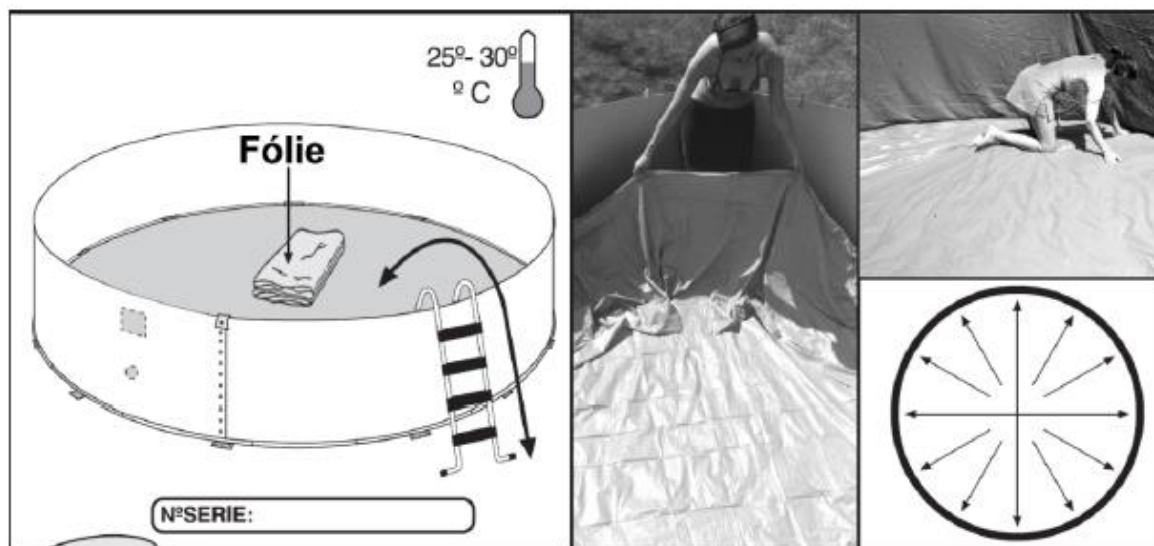
**Upozornenie:** Skôr ako začnete s pokladaním ochrany dna a rohov, odstráňte zo stien a dna bazénu všetky nečistoty.

**Dôležité:** Pre ochranu dna a rohov POUŽITE geotextilnú podložku (nie je súčasťou balenia) prípadne plastovú fóliu (nie je súčasťou balenia). Položte ochrannú podložku na dno vo vnútri bazéna, odstráňte vytvárajúce sa prehyby, zarovnajte ich a prečnievajúce časti plochy odstrihnite. Presahujúcu časť odstrihnite tak, aby kryla spodné diely PI a zároveň bola min. 5 cm nad spodnými dielmi PI.

Pre lepšie pripevnenie podložky ku stene bazéna odporúčame prilepenie kobercovou lepiacou páskou (nie je súčasťou balenia) ku stene bazéna. Lepiacu pásku prípadne prelepte akékoľvek nerovnosti na stene bazéna, aby nemohlo dôjsť k poškodeniu bazénovej fólie.

## Montáž bazénovej fólie (L)

Fólia sa najlepšie inštaluje pri teplote 25-30°C. Pri teplote nižšej ako 20°C fóliu neodporúčame inštalovať.

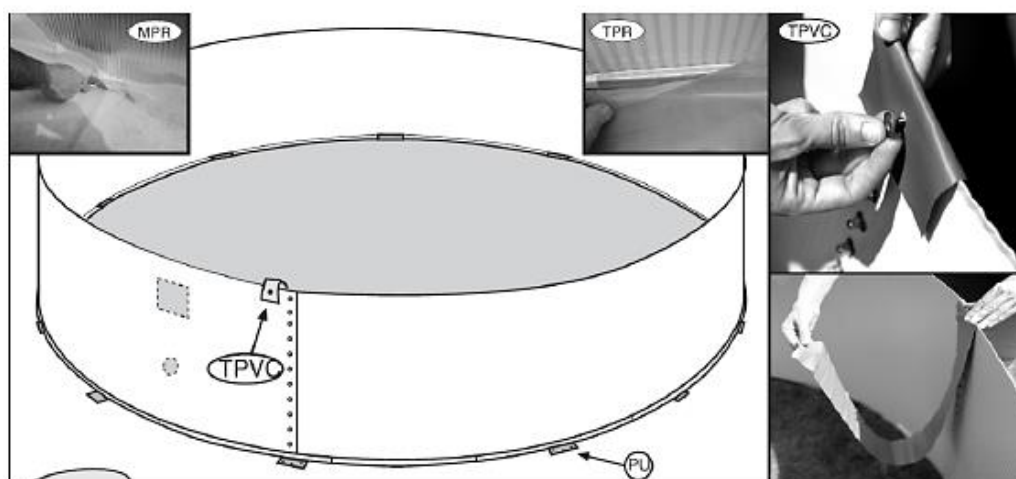


### ROZLOŽENIE BAZÉNOVEJ FÓLIE:

Fóliu (L) rozprestrite uprostred bazéna. Pritom ju centrujte a jej strany ťahajte proti ocelevej stene. Spodné guľaté švy fólie musia priliehať k spodným profilom bazénovej steny a to čo najtesnejšie a bez prehybov. Je mimoriadne dôležité, aby bola fólia perfektne vycentrovaná a rozprestretá.

### PRIPEVNIENIE BAZÉNOVEJ FÓLIE:

Nájdite zvar fólie(W), ktorý slúži ako orientácia pre správne pripevnenie bazénovej fólie. Začnite tak, že fóliu zavesíte cez horný okraj steny tak, že zvar (W) bude ležať presne PRAVOUHLO A KOLMO K PODLAHE. Fóliu zaveste cez celý obvod.



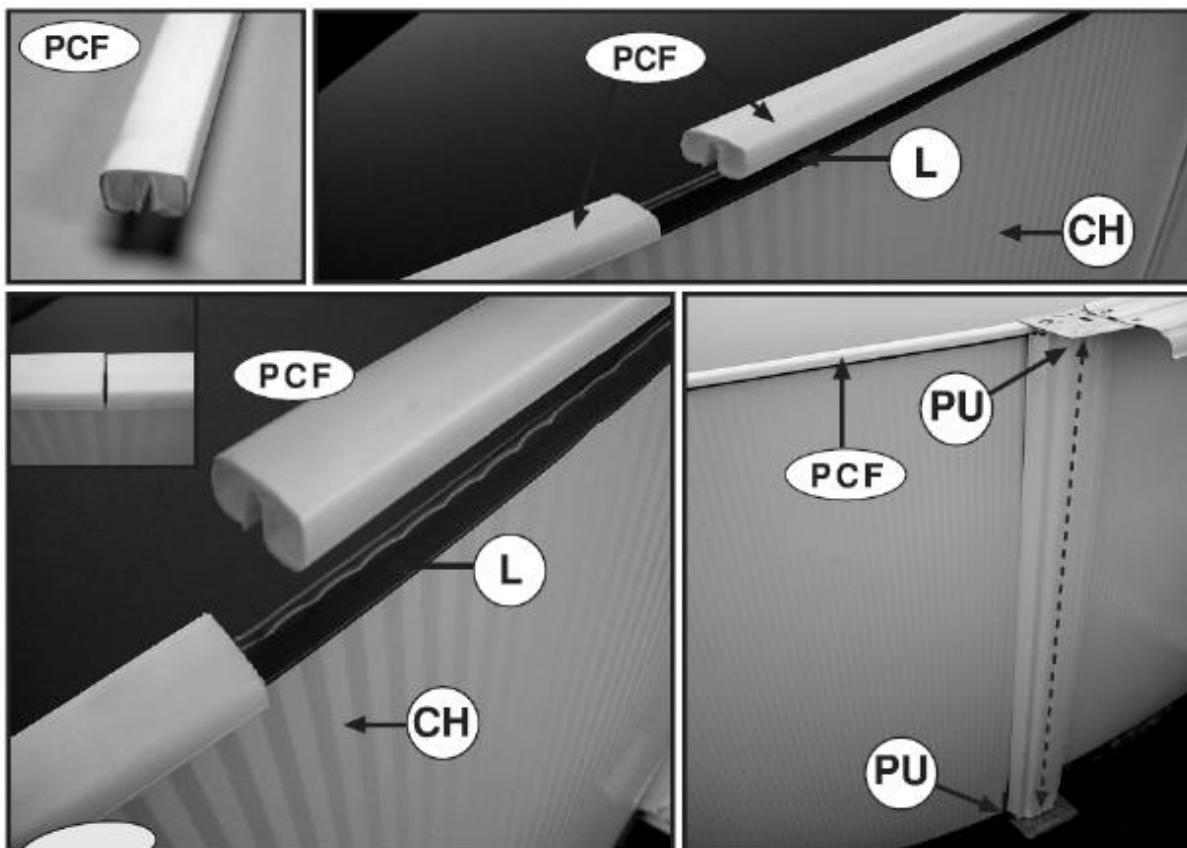
Je možné, prichytiť fóliu provizórne kolíkmi na bielizeň tak, aby strany fólie priliehali bezchybne k stene. Prekrytie, ktoré pritom vznikne, musí byť rovnomerné. Pokiaľ po dokončení tohto pracovného kroku zistíte, že sa na nejakom mieste nahromadilo väčšie množstvo fólie, musíte ju rovnomerne rozprestrieť cez celý obvod bazéna a zabrániť tak tvorbe prehybov.

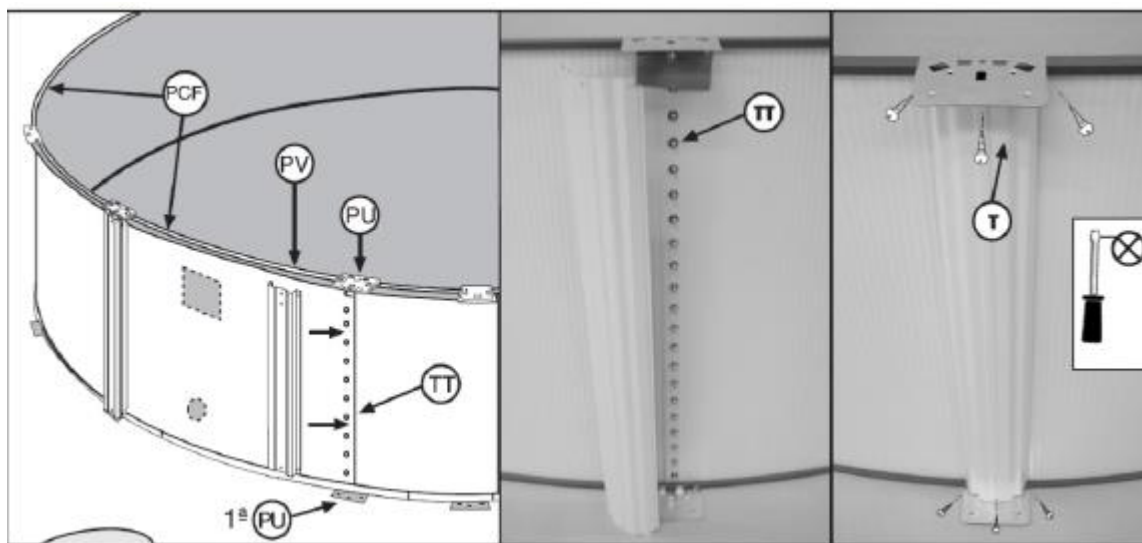
**Fólia musí byť zavesená preložením cez plech tak, aby vzniklo rovnomerné 3-4 cm prekrytie!**



### Montáž horných profilov (PCF)

Tieto profily sa jednoducho zasunú na bazénový plech a zavesenú bazénovú fóliu a nie je treba ju spájať. Pokladajú sa za sebou a na konci obvodu sa prečnievajúci koniec profilu odstrihne (odreže). Na horný profil PCF nasadíte PU výlisok (viď. obr.), tak aby bol zvisle v rovnakom mieste ako sú PU výlisok na spodnom profile PI.





### Montáž kolmých profilov (stĺpikov) (PV)

ODPORÚČAME: Dbajte na to, aby sa koniec kolmého profilu (PV) so 4 otvormi nachádzal hore. Kolmé profily (PV) zasadíte medzi spodné a horné výlisky (PU). Začnite profilom, ktorý bude prekryvať spoj plechu bazéna. Teraz ich upevníte priloženými T skrutkami. Na základe jedného PLAYA profilu vypočítajte rozstup medzi PU výliskami.

**POZOR: Kolmé profily (PV) musia stáť kolmo.**

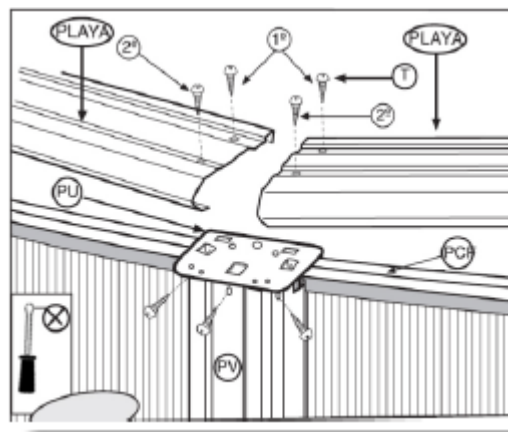
### Montáž vrchnej lišty (PLAYA)

**DBAJTE NA TO, ABY VRCHNÉ LIŠTY PRI MONTÁŽI NEPADALI DO BAZÉNA, MOHLI BY POŠKODIŤ BAZÉNOVÚ FÓLIU.**

Každú vrchnú lištu položte guľatou stranou smerom von, na každé dva PU výlisky. Na každej vrchnej lište sa nachádzajú 4 otvory (dva vnútorné a dva vonkajšie). Vrchnú lištu pripevníte k PU výliskom dvoma skrutkami na vnútorné otvory (neutahujte na pevno). Potom, čo pripevníte všetky vrchné lišty, znovu skontrolujte, či všetky kolmé profily stoja kolmo a v prípade potreby ich upravte. Potom zaskrutkujte skrutky na vonkajšie otvory a utiahnite všetko skrutkami súčasne.

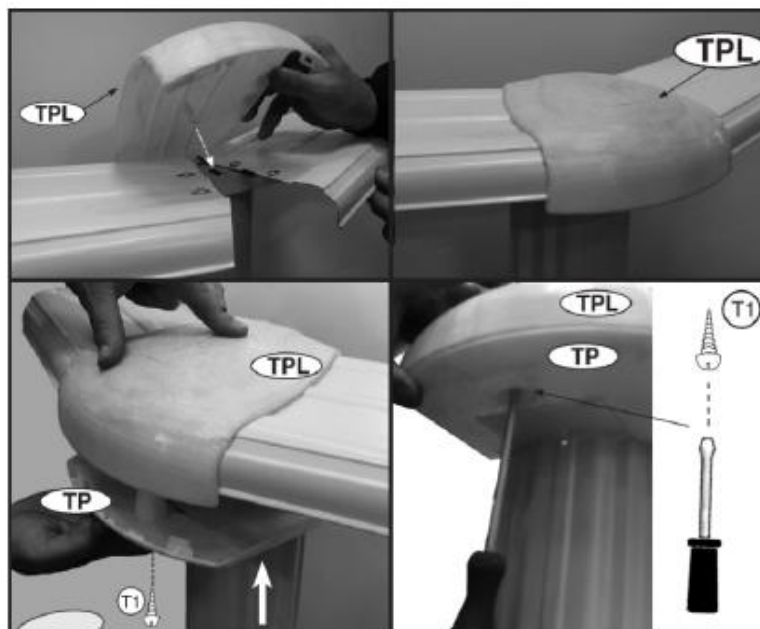
**POZOR: JE PRÍSNE ZAKÁZANÉ NA PLAYA PROFILY STÚPAŤ ALEBO SKÁKAŤ.**

Napustite do bazéna asi 2 cm vody. Fóliu znovu natiahnite, aby sa vyrovnali zvyšné prehyby. Pokiaľ voda nebude rovnomerne pokrývať dno, znamená to, že nebola správne prevedená inštalácia podkladu. Bazénovú fóliu stiahnite a preveďte znovu niveláciu.



## Montáž spojovacích krytov (TPL+TP)

Kryty sa pripevnia na spoje medzi dve vrchné lišty. Kryt sa skladá z dvoch častí: z vrchného dielu TPL a spodného dielu TP. Ako prvý pripevnite vrchný diel TPL profilu. Pripevnite diel tak, aby výbežok TPL dielu zapadol do diery dielu PU. Potom vezmite TP diel a dajte ho pod PTL diel. Oba pripevnite skrutkou T1. Kroky opakujte po celom obvode bazéna.

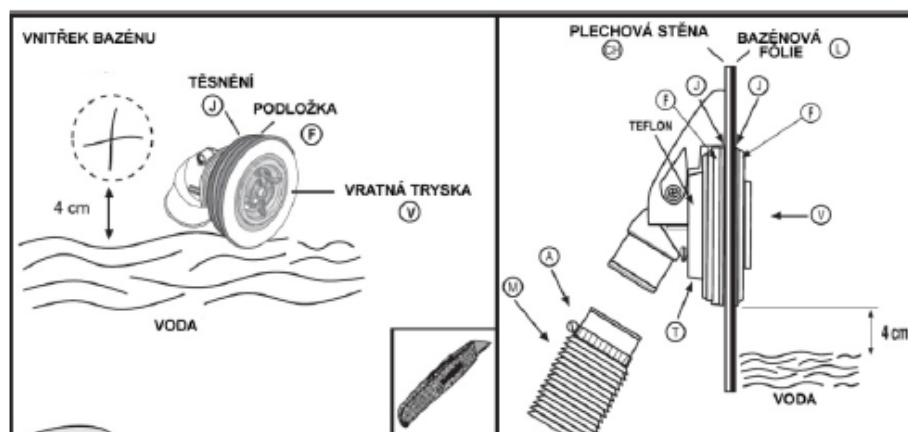


## Montáž skimmera a spätnej trysky

### Montáž spätnej trysky

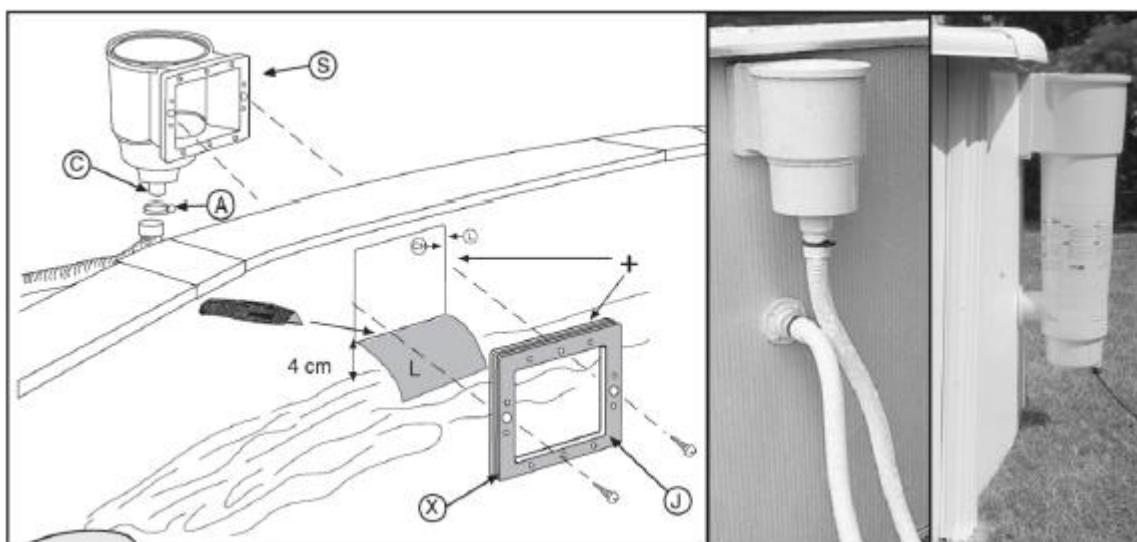
Jedná sa o trysku, ktorá sa nachádza na bazénovej stene a vďaka ktorej do bazéna prúdi čistá voda z filtrácie. Bazén naplňte vodou asi 4 cm pod spodný okraj otvoru na tryske ( pred napustením vody skontrolujte, či je fólia čistá). Na fóliu urobte rez v tvare kríža, bez toho aby ste presiahli priemer otvoru.

Otvorom z vnútornej strany bazéna zaveďte spätnú trysku (V) s podložkou (F) a tesnením (J). Prečnievajúcu fóliu odstrihnite. Na vonkajšej strane sa potom pripevní ďalšie tesnenie (J) a podložka (F) a tie sa utiahnu maticou (T). spätná hadica (M) medzi východom filtrácie a spätnou tryskou (V) sa pripevní sponou (A).



## Montáž skimmera k stene bazénu

Bazén naplňte vodou asi 4 cm po otvor pre skimmer. Narežte fóliu okolo otvoru (dávajte pozor, aby ste otvor nepresiahli). Umiestnite dvojité tesnenie (J) tak, aby plech a fólia boli v drážke (X) (drážka v dvojitom tesnení). Krátke skrutky potom naskrutkujte smerom zvnútra bazéna do oboch väčších prostredných otvorov (dvojitém tesnením a fóliou) a následne priskrutkujte puzdro skimmera (S). Dbajte na to, aby tesnenie správne doliehalo.

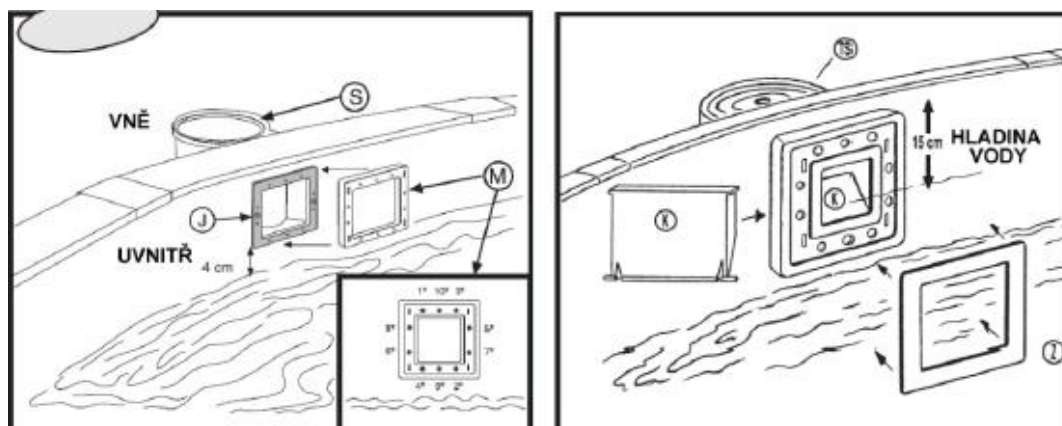


## Pripevnenie vnútorného rámčeka (M)

Zaistite, aby boli všetky otvory presne na sebe (výlisok rámčeka tesnenia a plech skimmera). Zostávajúcích 10 skrutiek vložte do rámika, moc neťahajte, aby ste ho mohli prípadne upraviť. Skrutky potom jednu po druhej postupne uťahujte tak, aby tesnenie správne doliehalo.

Zaistite krycí rámik skimmera (Z). otvorom skimmera zaveďte klapku skimmeru (K), pričom tlačte na oba konce a zaistite ju. Do skimmera vložte košík (O) a následne uzavrite puzdro skimmeru (TS) krytom.

Obaľte závit hadicového trnu teflónom (nie je súčasťou balenia) a pevne priskrutkujte na spodok skimmeru. Pripojte jeden koniec hadice k trnu na skimmere (S) a zaistite hadicovou sponou. Druhý koniec hadice pripojte k prípojke vodnej filtrácie a zaistite hadicovou sponou.

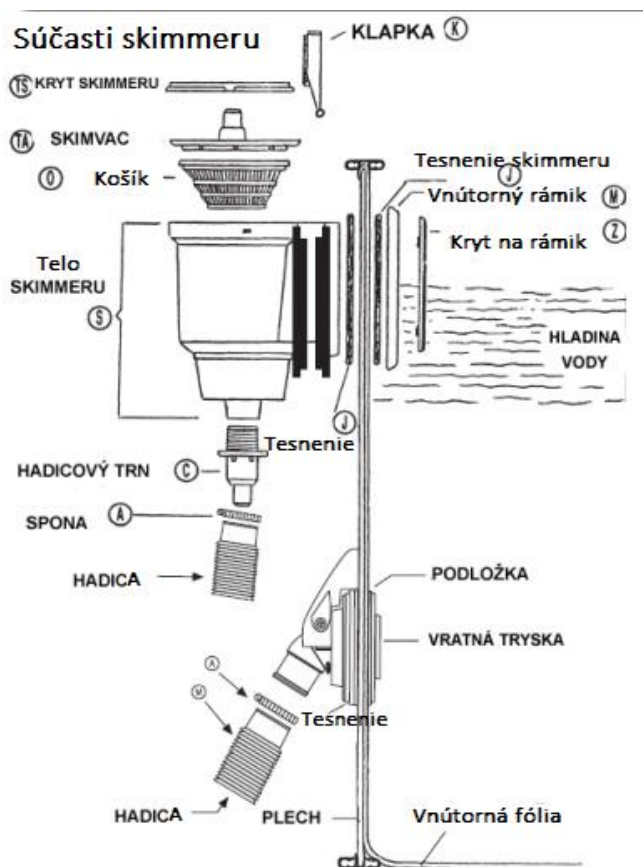




Poznámka: Pre zaistenie tesnosti, pokryte všetky závitky teflónom.

**BAZÉN NAPLNĚTE ASI DO POLOVICE OTVORU SKIMMERA, ABY BOLA VODA I VNÚTRI SKIMMERA.**

## Súčasti skimmera

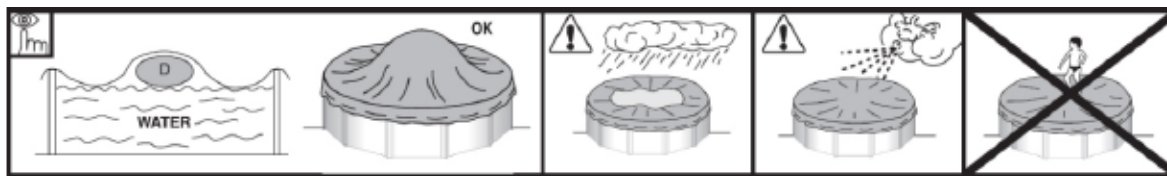


## Údržba a opotrebenie

### ÚDRŽBA A VYUŽITIE

- Filtráciu zapínajte minimálne jeden krát denne, tým zaistíte, že sa bude voda obnovovať. Tento proces prevádzajte v dobe, keď bazén nie je využívaný.
- V lete, keď bazénové zariadenie využívate, pravidelne kontrolujte filter, či nie je upchaný.
- Skrutky, matice a podložky musia byť kontrolované, pretože môžu hrdzaviť.
- Vodná hladina musí vždy dosahovať minimálne 15 cm pod horný okraj bazéna.
- Bazén nikdy nevypúšťajte úplne. Príliš nízka hladina vody by mohla zapríčiniť poškodenie na bazéne.
- Nedodržovanie doporučených údržbárskych prác môže viesť k ťažkým poraniam na zdraví, hlavne u detí.
- Využívanie bazéna predpokladá dodržiavanie bezpečnostných predpisov v prevádzkovom a údržbovom návode.
- Bazénové zariadenie nenechávajte stáť prázdne vonku na zemi.

- Bazénovú fóliu a hladinovú linku udržiajte čistú a nepoužívajte agresívne chemické prostriedky. Pravidelne čistite prehyb, ktorý spája dno so stranou fólie, pretože v tejto časti sa ľahko nahromadí špina. Nepatrné diery, ktoré sa môžu objaviť na fólii, sa dajú opraviť záplatou.
- Krycia plachta chráni bazén pred hmyzom, prachom, listím atď. a udržiava teplotu hladiny.



## ZAZIMOVANIE

**Odporúčame nechať bazén postavený celoročne. Rozoberaním a opätovnou montážou sa jednotlivé diely opotrebovávajú.**

### A) POKIAL BAZÉN NEZLOŽÍTE:

- 1 – bazén odпустite min. 5 cm pod spätnú trysku a tento stav udržiavajte celú zimu
- 2 – dno a fóliu bazéna vyčistite
- 3 – do vody pridajte chemický prostriedok na zazimovanie
- 4 – hadice odpojte, skimmer ani trysku nevyberajte
- 5 – bazén zakryte plachtou určenou na zimu a umiestnite zazimovacie plaváky (nie sú súčasťou) ako ochranu proti ľadu
- 6 – filtračné zariadenie sa musí od bazéna odpojiť a vyčistiť. Zariadenie nechajte vyschnúť a uskladnite ho na suchom a nemrznúcom mieste pod strechou. Postupujte podľa návodu k filtrácii.
- 7 – Príslušenstvo: súčasti (schodíky, poplašné zariadenie, reflektory, tyč atď.) odstráňte, vyčistite pitnou vodou a uskladnite na nemrznúcom mieste.

**NOVÉ ZPREVÁDZKOVANIE: Odstráňte zimnú plachtu, bazén vyčistite a nainštalujte filtráciu. Aspoň jednu tretinu vody obnovte a preveďte dezinfekciu vody.**

### B) AKO SA BAZÉN SKLADÁ:

- 1 – Bazén vypustiť: Kalové čerpadlo, alebo iný princíp odsávania. Vezmite hadicu s menším priemerom: Jeden koniec hadice pripevnite pomocou ťažkej tkaniny tak, aby sa ponorila do vody. Potopte celú hadicu do vody tak, aby v nej nezostal žiadny vzduch. Druhý koniec hadice zakryte rukou, vyberte ju z bazéna a odnesť na požadované miesto. Teraz stiahnite ruku späť a nechajte vodu prúdiť. **Táto voda sa nesmie využiť k polievaniu, pretože obsahuje chemické prostriedky.**
- 2 – Všetky súčasti bazéna očistite špongiou a mydlovým pH neutrálnym prostriedkom. Usušte na suchom a čistom mieste. Je normálne, že sa PVC fólia po niekoľkej montáži a demontáži roztiahne a stráca na pružnosti.

**NOVÉ ZPREVÁDZKOVANIE: Znovu si prečítajte návod k použitiu od začiatku.**

## **Záručné podmienky**

- Bazén a filtračné zariadenie bolo vyrobené z materiálov najvyššej kvality a vysokej kvality prevedenia. Všetky súčiastky boli skontrolované a konštatované neškodnými. Záruka platí po dobu dvoch rokov od dátumu nákupu. Uschovajte všetky doklady o nákupe spoločne s návodom. Doklad o nákupe bude požadovaný pri uplatňovaní záručných nárokov.
- Reklamácia tovaru sa riadi právnym poriadkom SR.
- Záruka sa vzťahuje na všetky chyby spôsobené chybou vo výrobe alebo chybou materiálu ovplyvňujúcu tesnosť a nepriepustnosť bazéna a filtračného zariadenia.
- Kupujúci bezodkladne po zakúpení bazéna skontroluje či nie je porušený transportný obal alebo poškodený bazén vrátane filtrácie či inak znehodnotený a o tejto skutočnosti okamžite informuje predajcu.
- Kupujúci bazén vrátane filtrácie po zakúpení uvedie do prevádzky.
- Ak vykazuje bazén vrátane filtrácie po zakúpení zjavné poškodenie, ktoré sa prejaví ihneď po sprevádzkovaní, a pre ktoré zariadenie nie je možné používať, je kupujúci povinný tovar reklamovať v mieste nákupu.
- Pri zistení chyby na jednotlivých častiach bazéna (bazén, filtračné zariadenie, schodíky atď.) reklamujte iba chybnú časť s viditeľne označeným miestom poškodenia.

## **ZÁRUKA SA NEVZŤAHUJE NA:**

- Opatrebenie v dôsledku nesprávnej inštalácie alebo nesprávneho používania, príp. nesprávneho uskladnenia.
- Bežné opotrebenie zariadenia odpovedajúce charakteru a dobe jeho užívania, škody spôsobené mechanickým poškodením, škody spôsobené vplyvom živelných síl.
- Chyby vzniknuté v dôsledku použitia neštandardných prostriedkov pre chemickú údržbu bazénovej vody a nevhodných čistiacich pomôcok, prirodzené starnutie a blednutie fólie bazéna v dôsledku používania chemických prostriedkov k ošetrovaniu bazénovej vody, alebo vplyvom slnečného žiarenia.
- Na deformácie vzniknuté s nestabilným alebo neupraveným podlažím.
- Neoprávnený zásah do filtračného zariadenia, alebo jeho poškodenie zanesenou vložkou filtra, upchanie prírodného sítka a škody spôsobené vodou. Náklady spojené so stratou vody nie sú taktiež predmetom záruky.